

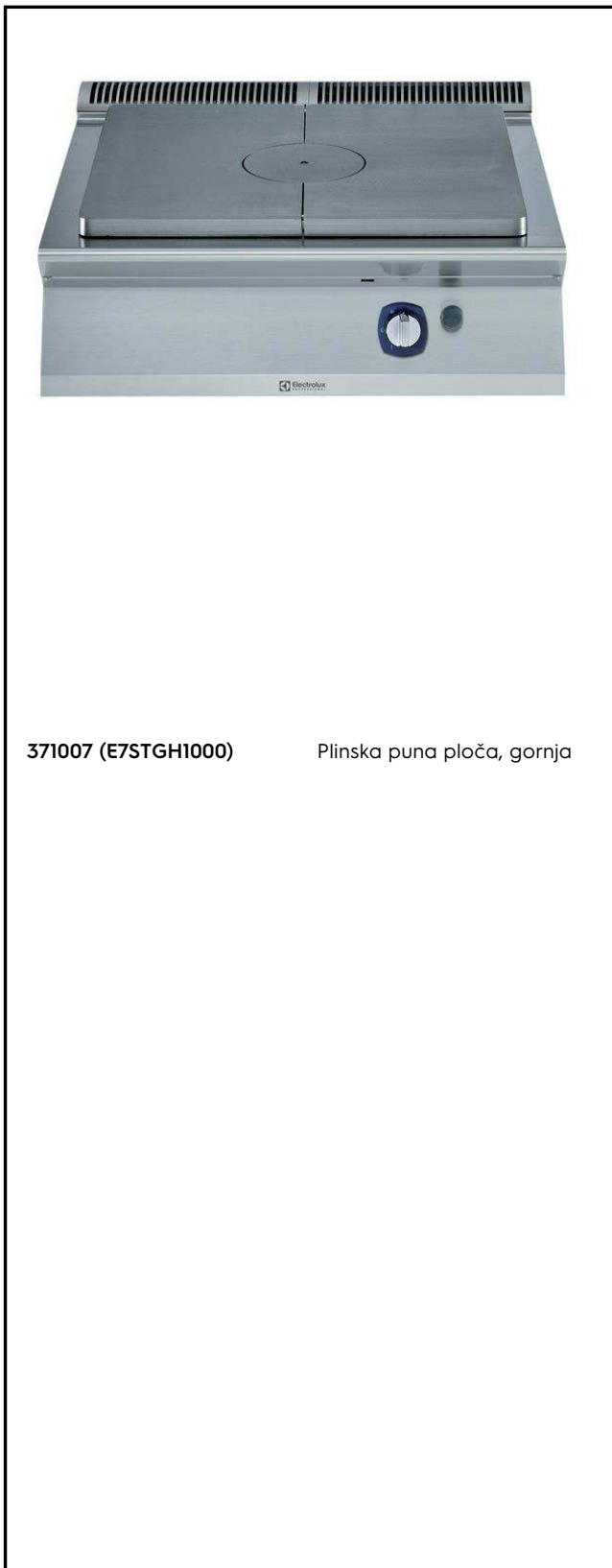
STAVKA #: \_\_\_\_\_

MODEL # \_\_\_\_\_

NAZIV # \_\_\_\_\_

SIS # \_\_\_\_\_

AIA # \_\_\_\_\_



371007 (E7STGH1000)

Plinska puna ploča, gornja

### Glavne značajke

- Plinska puna ploča, 7kW centralni plamenik.
- Dugotrajne ploča od lijevanog željeza, jednostavne za čišćenje.
- Temperatura ploče u centru može doseći 500° C, smanjujući se prema krajevima.
- Centralni plamenik sa optimiziranim sagorijevanjem, senzorom plamena i zaštićenim pilotom plamena.
- Stupnjevanje temperature ploče za različite pripreme, po cijeloj površini ploče za precizno podešavanje zone kuhanja.
- Lonci različitih veličina mogu biti korišteni istovremeno uslijed velike radne površine, bez presjeka između dijelova.
- Lonci se jednostavno prenose sa jedne zone na drugu, bez dizanja.
- Svi glavni elementi smješteni na prednjoj strani za jednostavno održavanje.
- Prikladni za instalaciju na radnu plohu.

### Konstrukcija

- Svi vanjski paneli od nehrđajućeg čelika s površinskom obradom Scotch Brite.
- Radna ploha prešana u jednom komadu nehrđajućeg čelika debljine 1,5 mm.
- Model ima pravokutne bočne rubove kako bi se uravnotežili susjedni uređaji i izbjegle zamke nečistoća u prorezima.
- Certifikat IPX4 zaštita od vode.

ODOBRENJE: \_\_\_\_\_



### Opcijska dodatna oprema

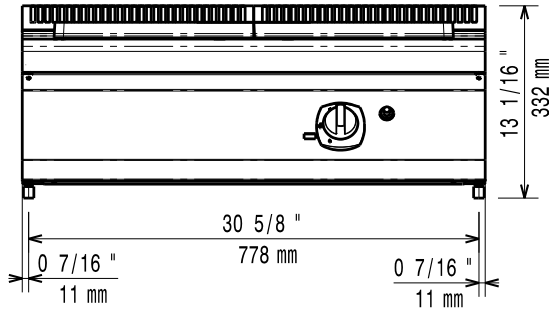
- Pribor za brtvljenje spojeva PNC 206086
- Adapter za dimnjak - promjer 150 mm PNC 206133
- Nosač za "mosni" sustav - 800 mm PNC 206137
- Nosač za "mosni" sustav - 1000 mm PNC 206138
- Nosač za "mosni" sustav - 1200 mm PNC 206139
- Nosač za "mosni" sustav - 1400 mm PNC 206140
- Nosač za "mosni" sustav - 1600 mm PNC 206141
- Dimnjak za elemente širine 1 modula, promjer 150 mm PNC 206246
- Mješalica vode s okretnom rukom (produžetak slavine za vodu nije uključen) PNC 206289
- Produžetak za ugradnju slavine za vodu PNC 206291
- Nastavak za dimnjak 800 mm PNC 206304
- Bočni rukohvat za elemente linije 700 - Marine PNC 206307
- Nosač za wok posudu za otvorene plamenike (700/900). PNC 206363
- Set dizni za gradski plin (G150) za 700 puna ploča i plamenici PNC 206388
- Rešetka za dimnjak, 400 mm, (700/900 linija) PNC 206400
- Prednji rukohvat - 800mm PNC 216047
- Prednji rukohvat - 1200mm PNC 216049
- Prednji rukohvat - 1600mm PNC 216050
- Široki rukohvat / polica za odlaganje - 800 mm PNC 216186
- Par bočnih panela za stolne uređaje PNC 216277
- Regulator pritiska za plinske uređaje PNC 927225



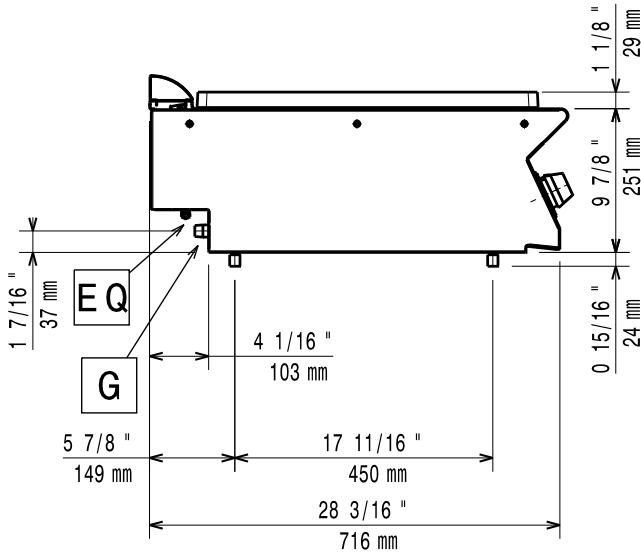
**Electrolux**  
PROFESSIONAL

## Modularna horizontalna linija 700XP Plinska puna ploča

Prednja/e

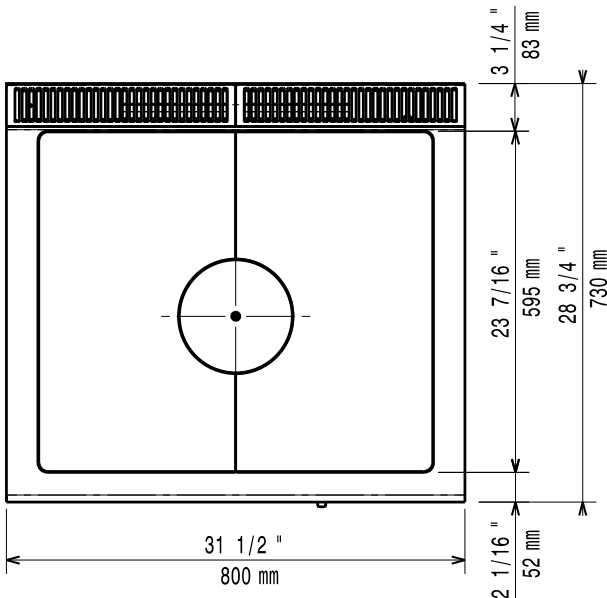


Bočna/o



EQ = Elekropodizračni vijak  
G = Priljučak plina

Gornja/e



### Plin

Snaga plina:	7 kW
Standardna priprema za plin:	Prirodni plin G20 (20mbar)
Opcija vrste plina:	LPG
Ulaz plina:	1/2"

### Ključne informacije:

Ukoliko se uređaj instalira iznad ili pored osjetljivog na temperaturu namještaja ili slično, sigurnosni prorez od 150mm treba biti poštovan ili instalirana termička zaštita.

Vanjske dimenzije, širina:	800 mm
Vanjske dimenzije, dubina:	730 mm
Vanjske dimenzije, visina:	250 mm
Neto težina:	65 kg
Transportna težina:	66 kg
Transportna visina:	520 mm
Transportna širina:	820 mm
Transportna dubina:	860 mm
Transportni volumen:	0.37 m <sup>3</sup>
Grupa certifikata:	N7TG
Korisna površina čvrste ploče (širina):	690 mm
Korisna površina čvrste ploče (dubina):	595 mm